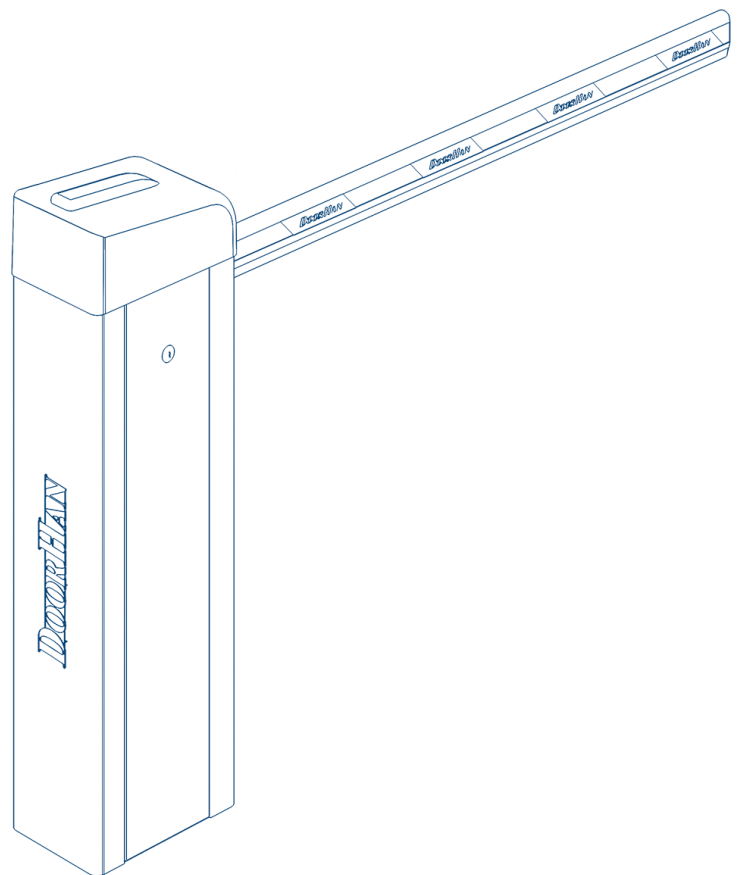


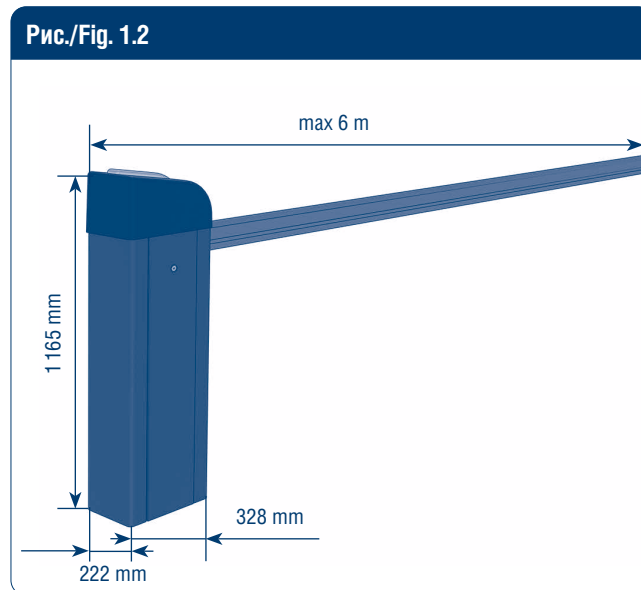
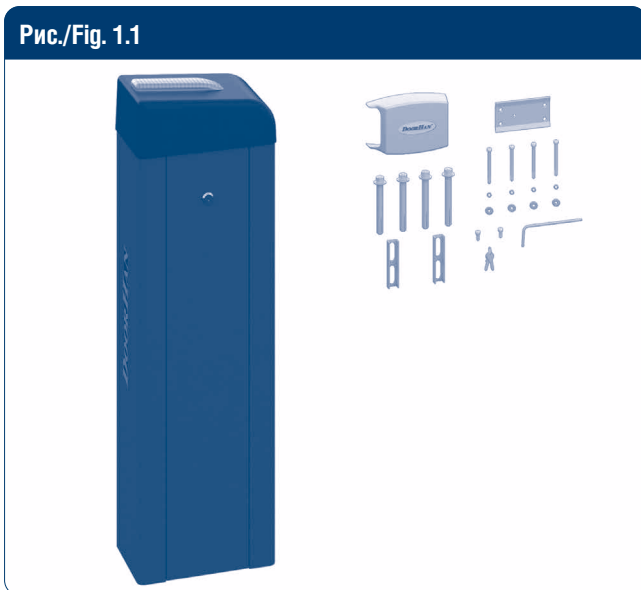
АВТОМАТИЧЕСКИЕ ШЛАГБАУМЫ BARRIER-PRO И BARRIER-PRO-RPD/ BARRIER-PRO AND BARRIER-PRO-RPD AUTOMATIC BARRIERS

Инструкция по установке
Installation Manual

| | |
|---|----|
| Общие сведения / General Information | 2 |
| Монтаж / Installation | 4 |
| Балансировка стрелы / Boom Adjustment | 6 |
| Подключение питания / Power Connection | 7 |
| Настройка крайних положений / Travel Limits Adjustment | 9 |
| Монтаж фотоэлементов на стойку шлагбаума / Installation of Photocells on the Barrier Post | 10 |



1. ОБЩИЕ СВЕДЕНИЯ/GENERAL INFORMATION



⚠ ВНИМАНИЕ!/WARNING!

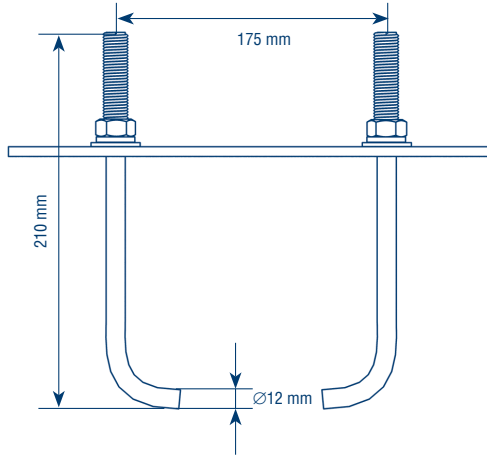
Максимальная длина стрелы для шлагбаума BARRIER-PRO-RPD – 4 м./Maximum boom length for BARRIER-PRO-RPD barrier is 4 m.

| Характеристики/Characteristics | Показатели/Value | |
|---|-------------------|--|
| | BARRIER-PRO | BARRIER-PRO-RPD |
| Длина стрелы, м/ Boom length, m | 3-6 | BOOM, BOOM-LED – 3 BOOM-TOLL-4000 – 4 |
| Максимальное время открывания/закрывания, с/ Maximum opening/closing time, sec | 6 | 2-3 |
| Питающее напряжение, В/Гц/Supply voltage, V/Hz | 220-240/50 | |
| Тип стрелы/ Boom type | Жесткая/ rigid | |
| Интенсивность использования при +20 °С, %/ Use intensity at +20 °C, % | 70 | |
| Частота вращения двигателя, об/мин/ Motor rotation speed, rpm | 1 400 | |
| Термозащита, °С/ Thermal protection, °C | 120 | |
| Диапазон рабочих температур, °С/ Operating temperature, °C | -40...+55 | |
| Номинальная мощность, Вт/ Rated power, W | 300 | |
| Класс защиты/ Protection class | IP 54 | |
| Средний срок эксплуатации, лет/циклов/ Operation life, years/cycles | 10/1 000 000 | |

| | Длина стрелы, м/Boom length, m | | | |
|--|---|-------------------|-------------------|-------------------|
| | 3 | 4 | 5 | 6 |
| Артикул стрелы/Boom part number | Артикул пружины/Spring part number | | | |
| BOOM-R | – | BR11PRO | BR11PRO + BR13PRO | BR11PRO + BR11PRO |
| BOOM | BR13PRO | BR11PRO | BR11PRO + BR13PRO | BR11PRO + BR11PRO |
| BOOM-LED | BR13PRO | BR11PRO | BR11PRO + BR13PRO | BR11PRO + BR11PRO |
| DH-ENDFOOT | – | BR11PRO + BR13PRO | BR11PRO + BR11PRO | – |
| DH-SKIRT | – | BR11PRO + BR13PRO | BR11PRO + BR11PRO | – |
| BOOM-TOLL-4000 * | – | BR13PRO | – | – |

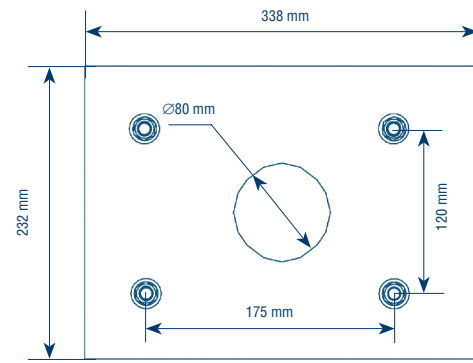
* Для установки стрелы BOOM-TOLL-4000 необходимо приобрести кронштейн DHBR-00-10./To install BOOM-TOLL-4000 boom, you must purchase a DHBR-00-10 bracket.

Рис./Fig. 1.3



* Опция/Option

Рис./Fig. 1.4



* Опция/Option

Рис./Fig. 1.5

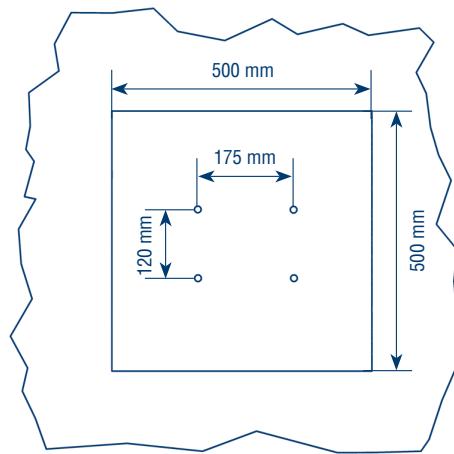
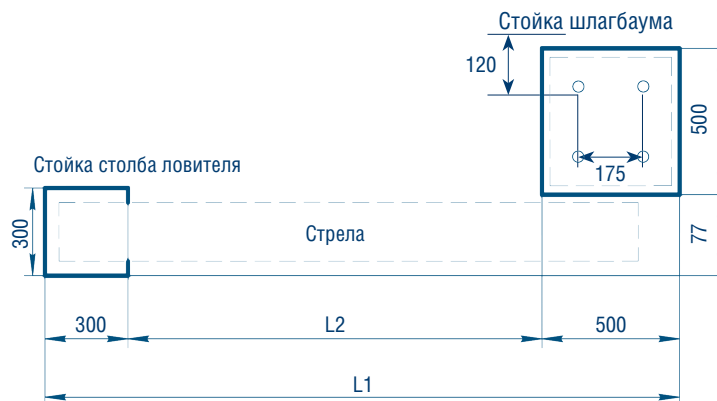


Рис./Fig. 1.6



| Артикул | BOOM-3, BOOM-3-LED | BOOM-4, BOOM-4-LED | BOOM-5, BOOM-5-LED | BOOM-6, BOOM-6-LED | BOOM-4-R | BOOM-5-R | BOOM-6-R |
|------------------|-----------------------|-----------------------|-----------------------|-----------------------|----------|----------|----------|
| Длина стрелы, мм | 3000 | 4000 | 5000 | 6000 | 4300 | 5300 | 6300 |
| L1, мм | 3300 | 4300 | 5300 | 6300 | 4600 | 5600 | 6600 |
| L2, мм | 2500 | 3500 | 4500 | 5500 | 3800 | 4800 | 5800 |

Рекомендуемая глубина бетонирования - 500 мм

2. МОНТАЖ/INSTALLATION

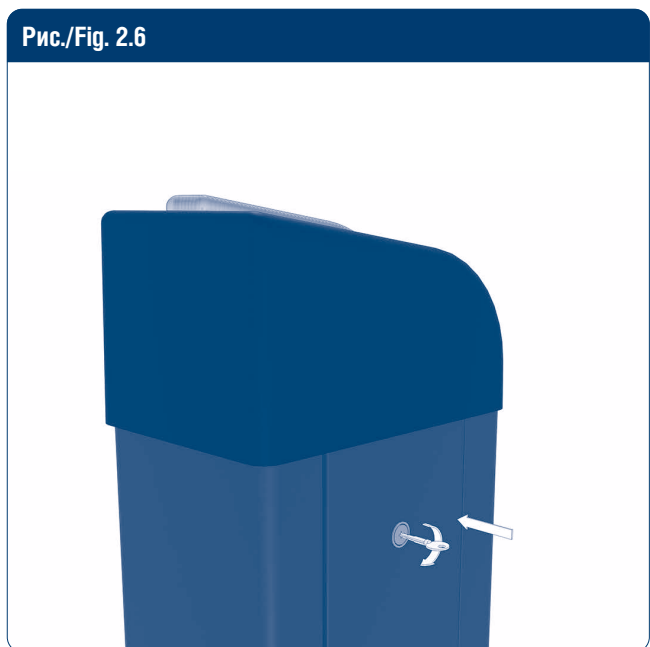
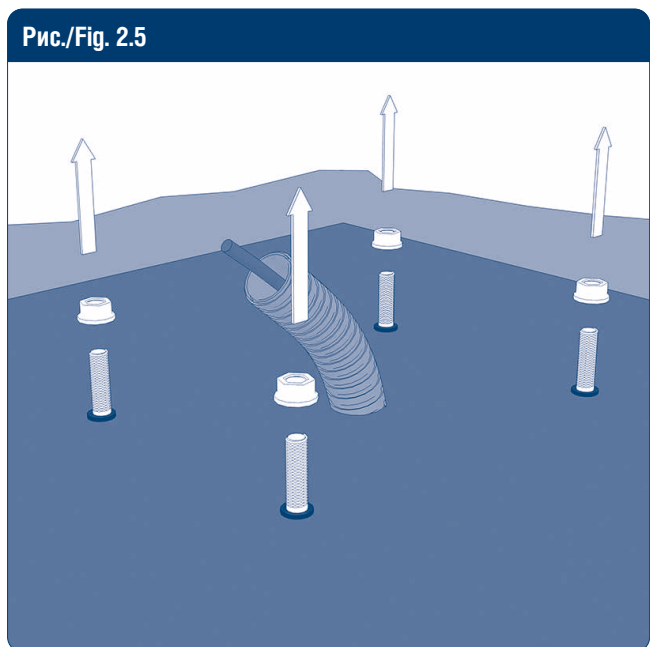
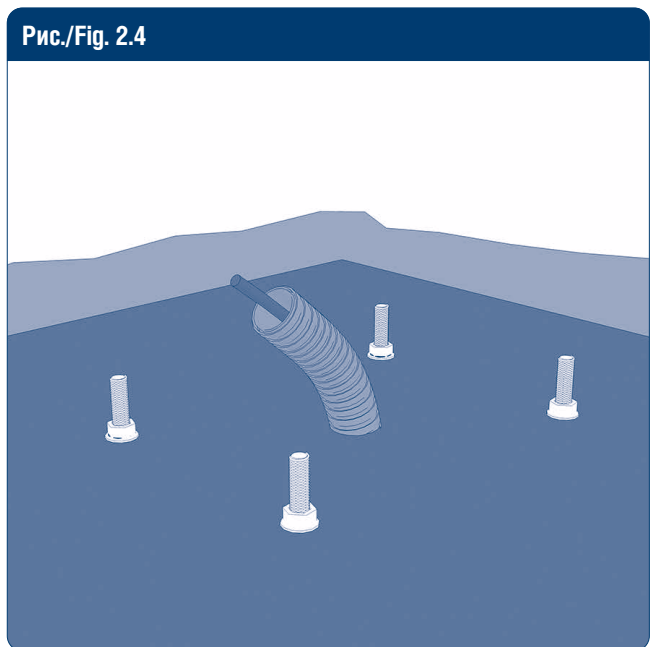
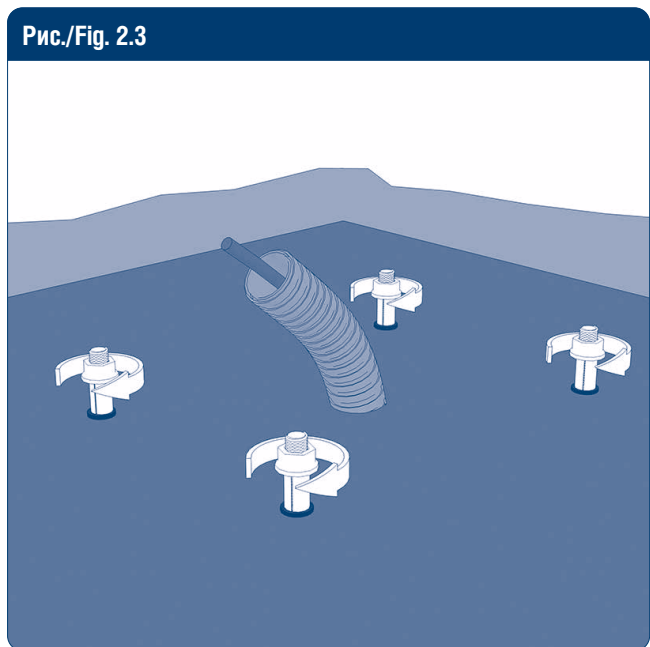
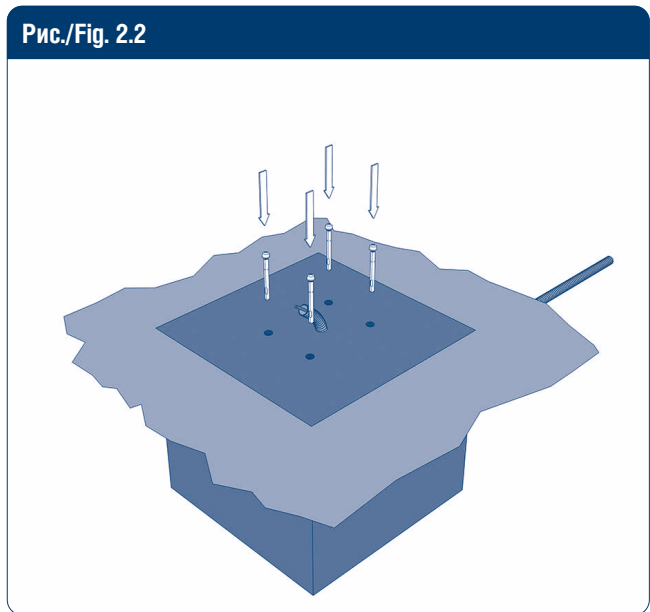
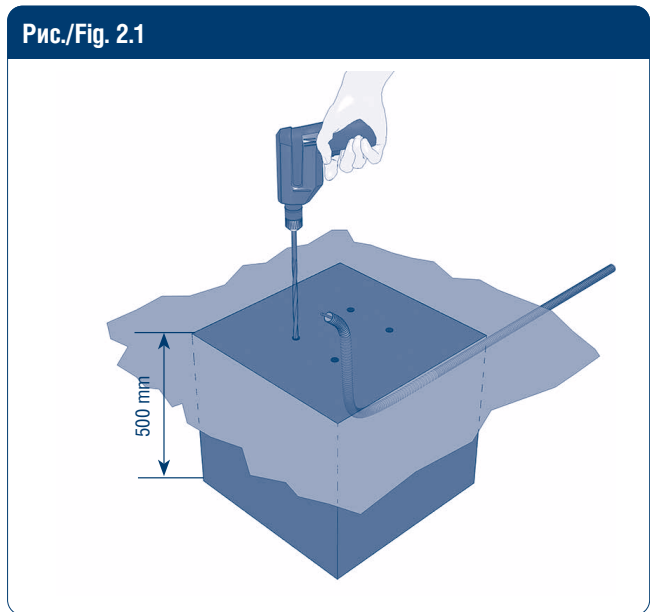


Рис./Fig. 2.7

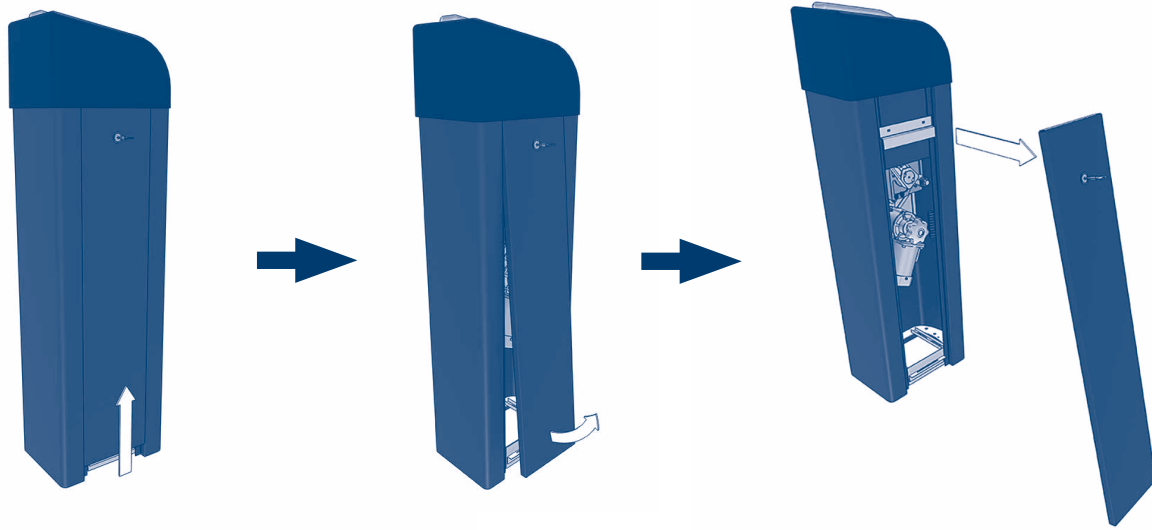


Рис./Fig. 2.8

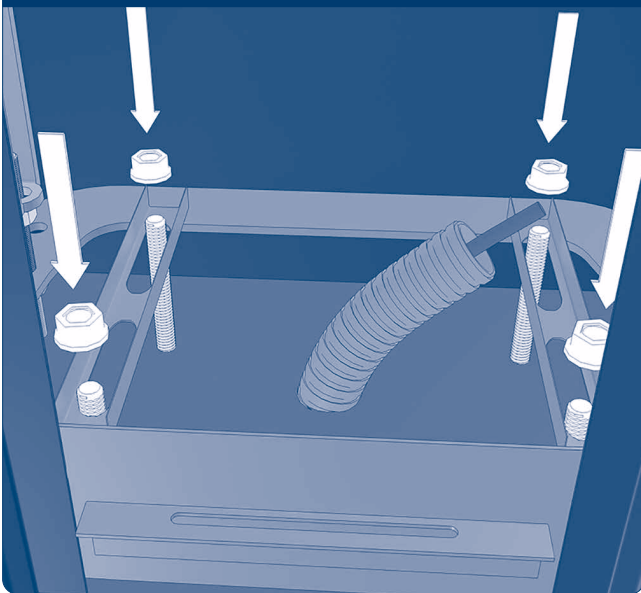


Рис./Fig. 2.9

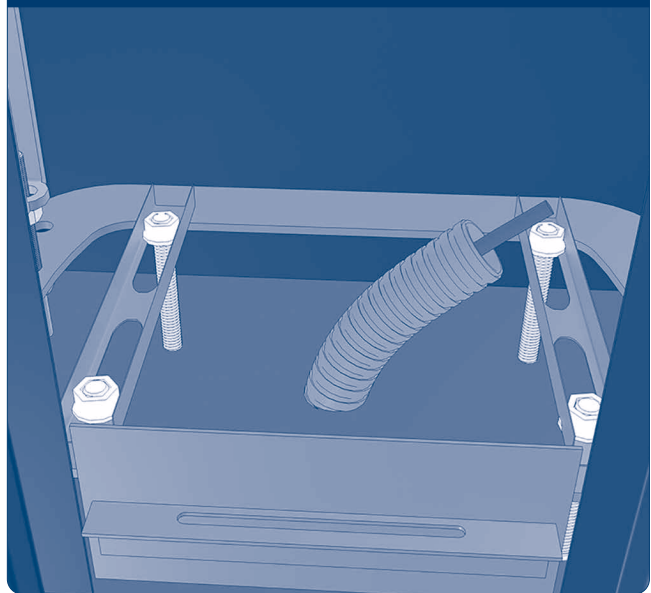
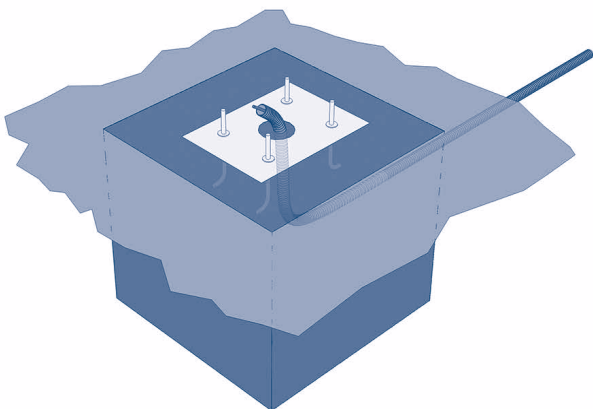


Рис./Fig. 2.10



* Опция/Option

Рис./Fig. 2.11

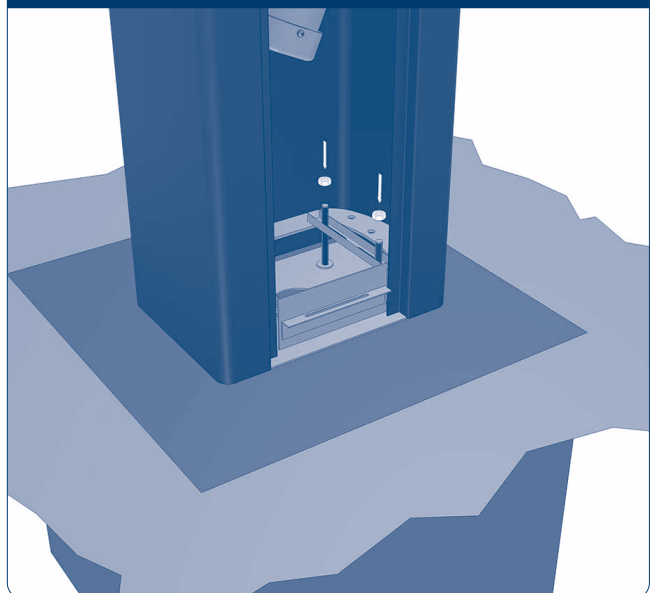


Рис./Fig. 2.12

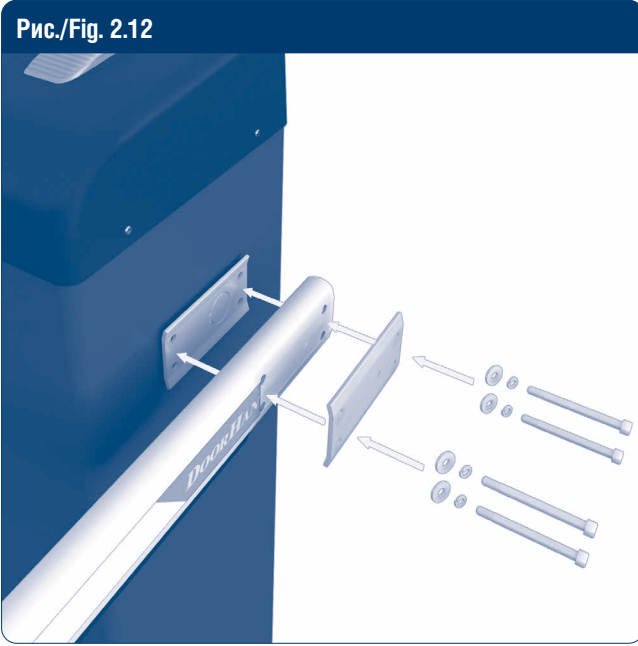
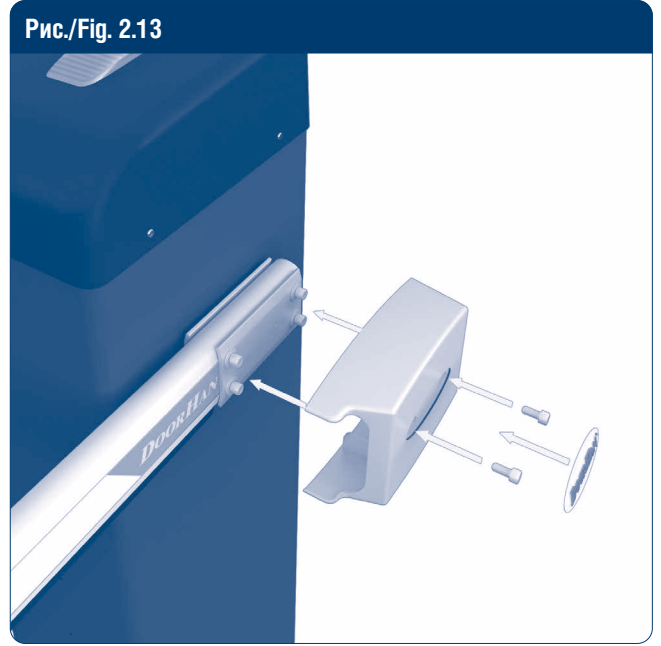


Рис./Fig. 2.13



3. БАЛАНСИРОВКА СТРЕЛЫ/BOOM ADJUSTMENT

Рис./Fig. 3.1

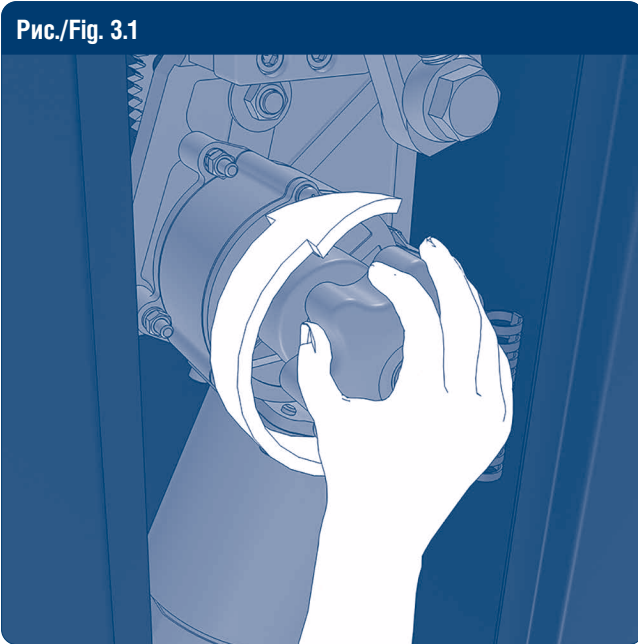


Рис./Fig. 3.2

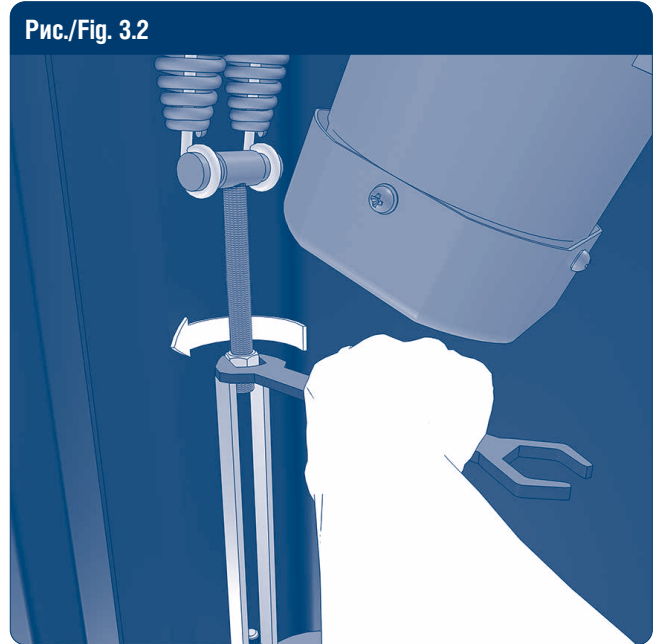


Рис./Fig. 3.3

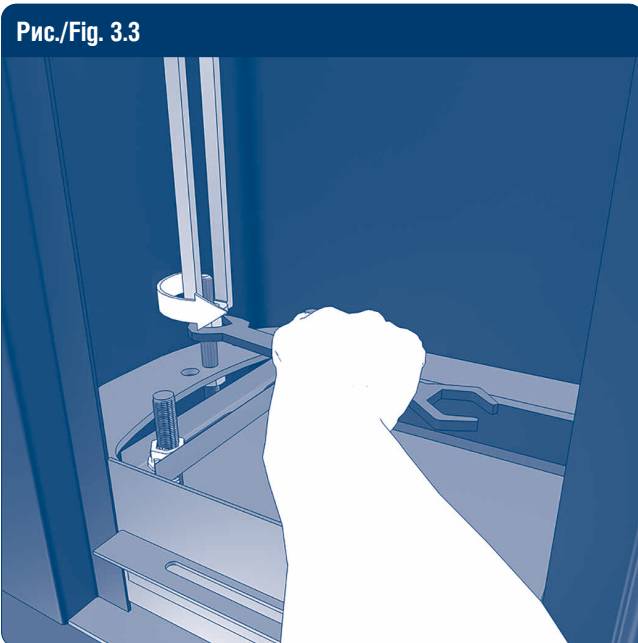
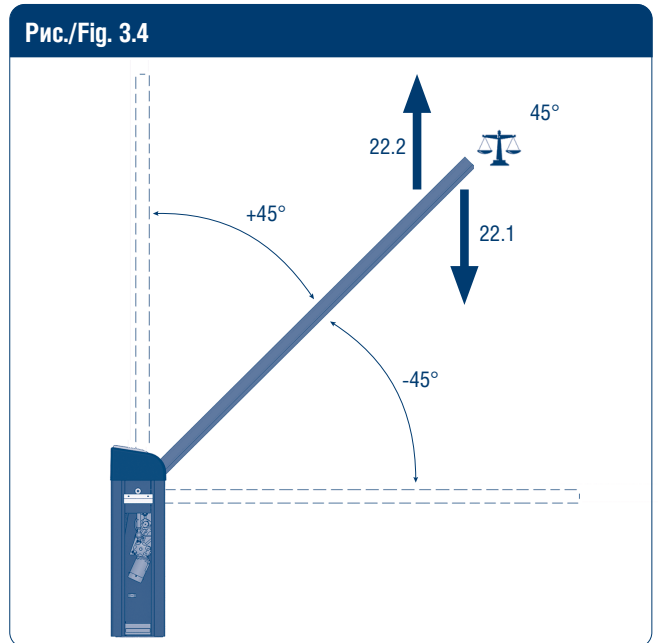
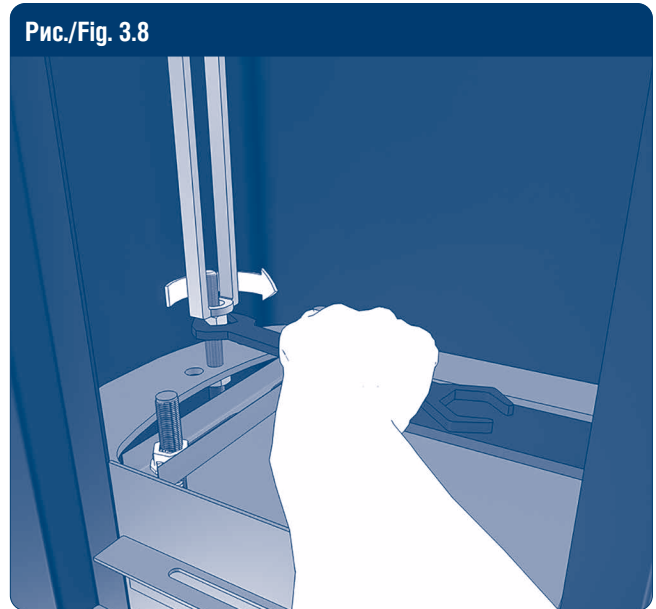
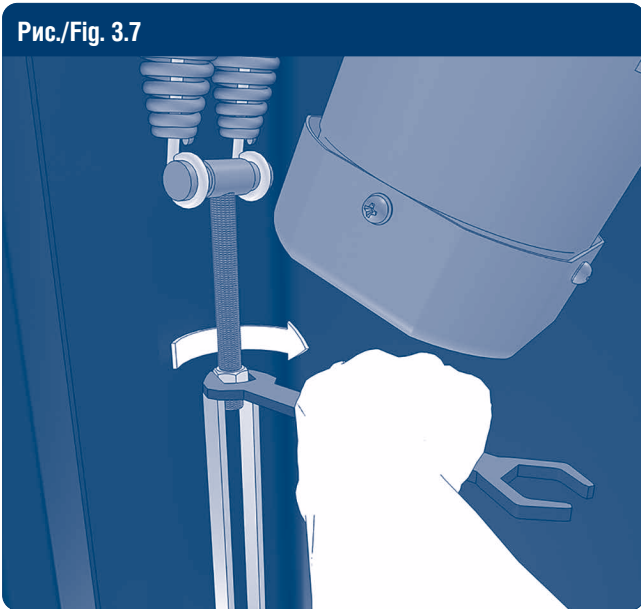
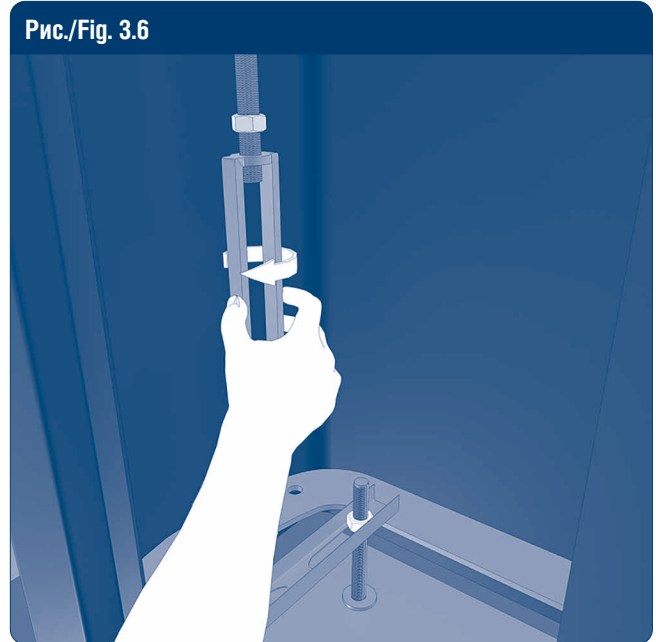
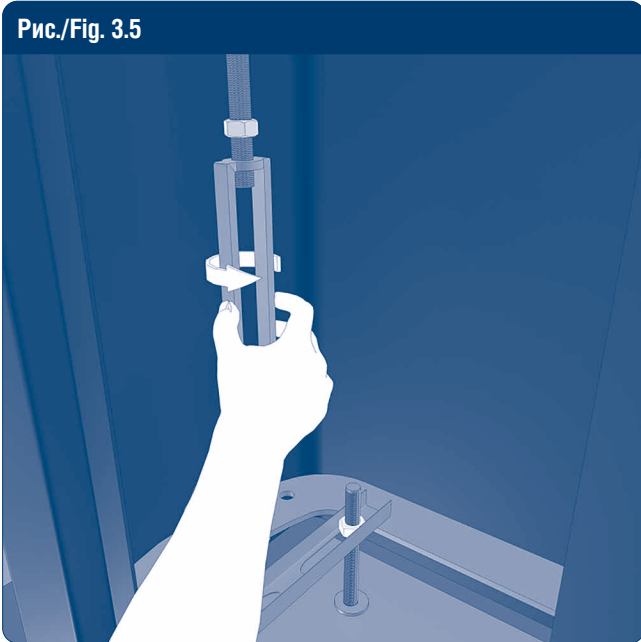


Рис./Fig. 3.4





4. ПОДКЛЮЧЕНИЕ ПИТАНИЯ/POWER CONNECTION

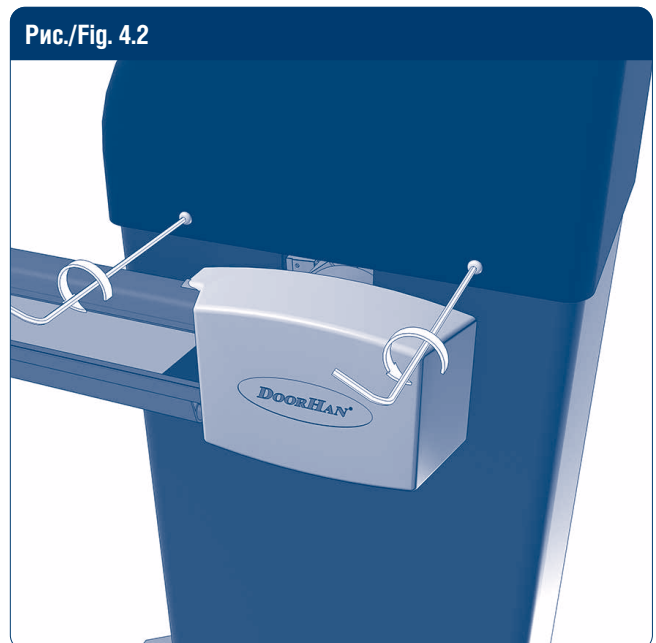
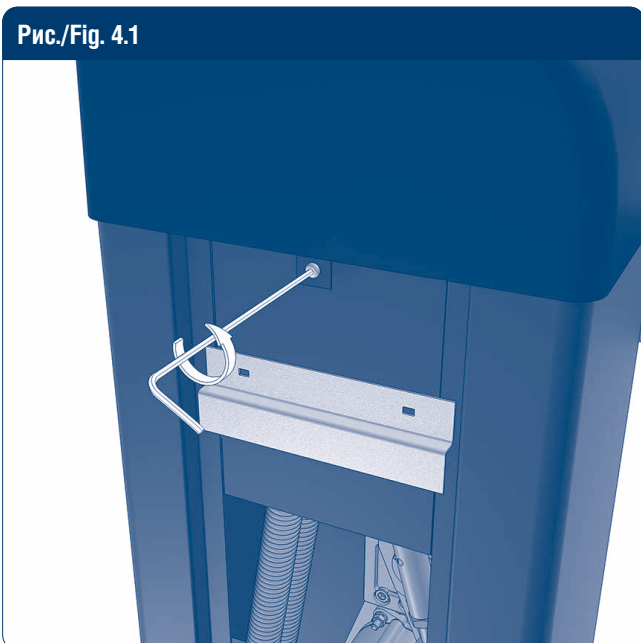


Рис./Fig. 4.3

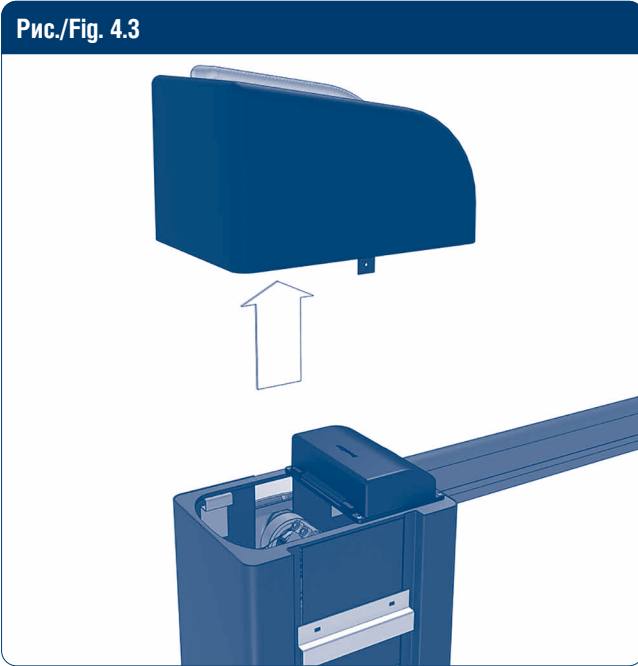


Рис./Fig. 4.4

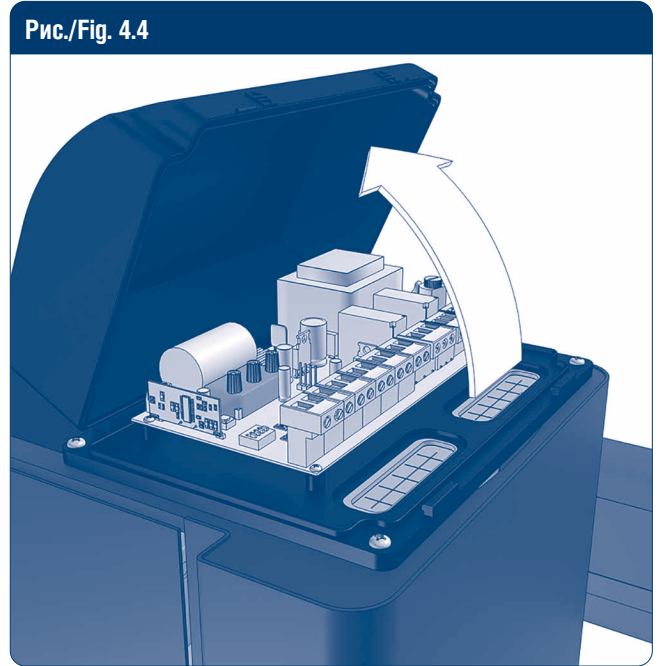


Рис./Fig. 4.5

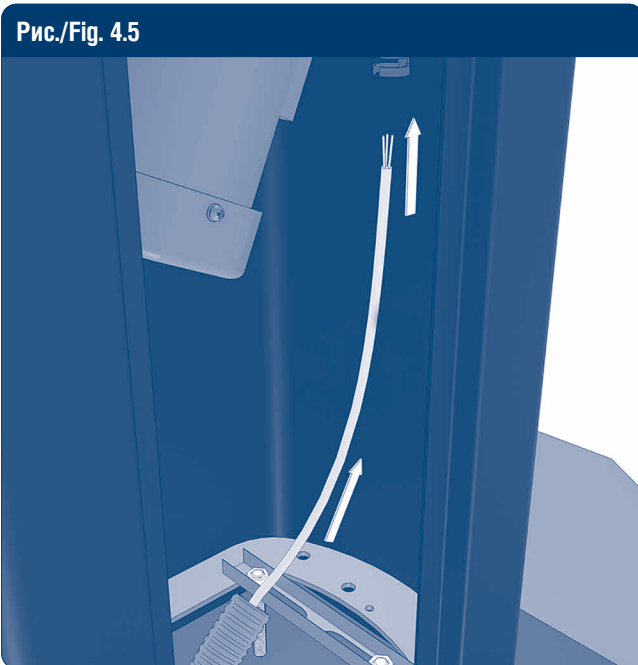


Рис./Fig. 4.6

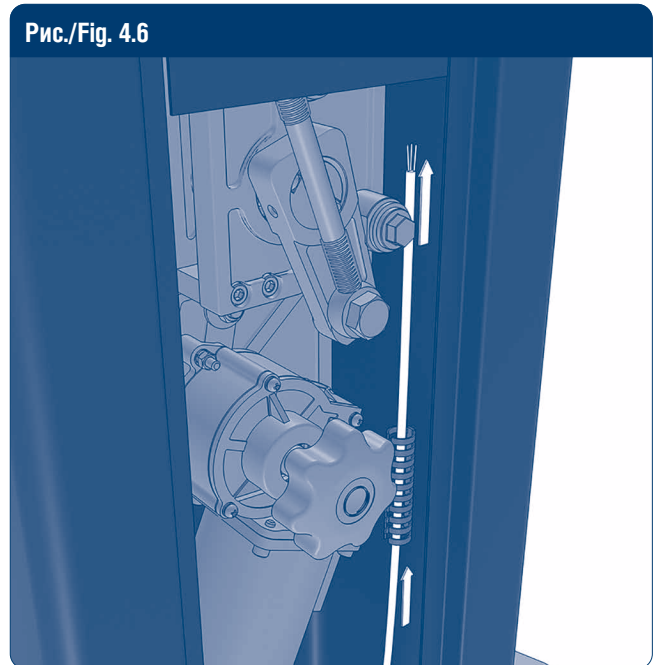


Рис./Fig. 4.7

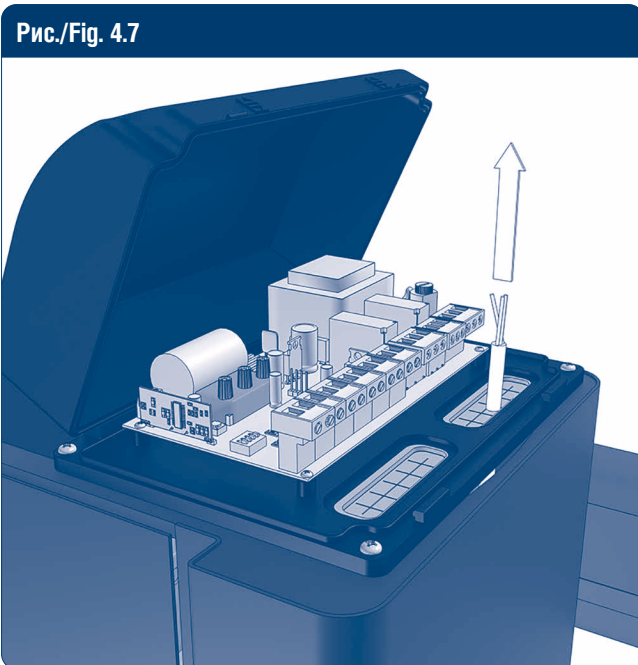
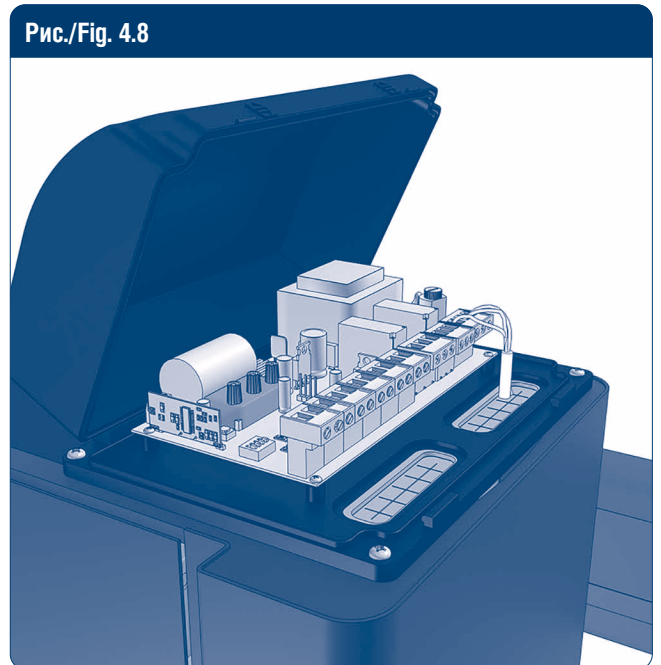


Рис./Fig. 4.8



5. НАСТРОЙКА КРАЙНИХ ПОЛОЖЕНИЙ/ TRAVEL LIMITS ADJUSTMENT

Рис./Fig. 5.1

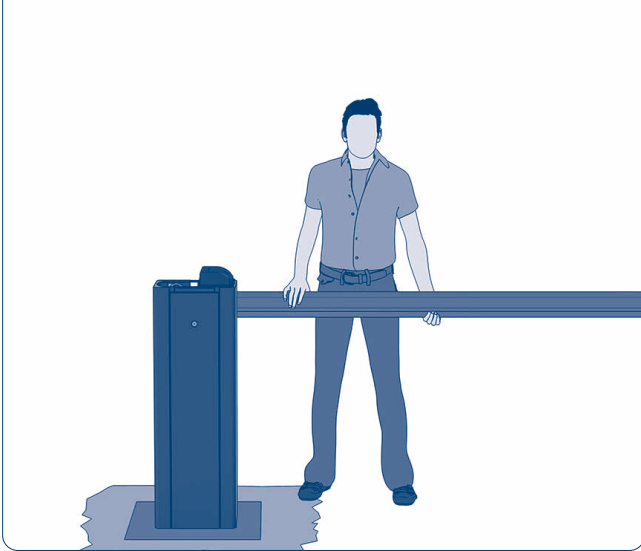


Рис./Fig. 5.2

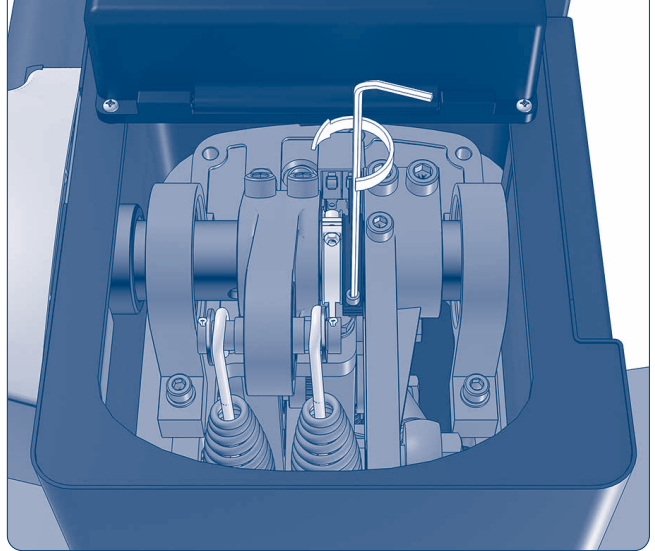


Рис./Fig. 5.3

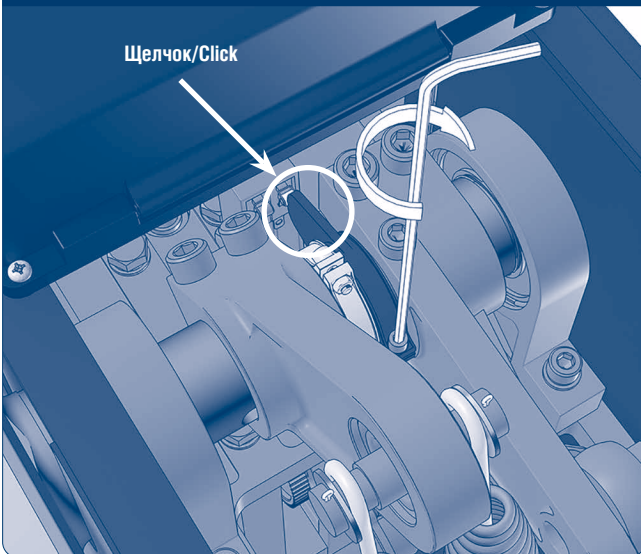


Рис./Fig. 5.4

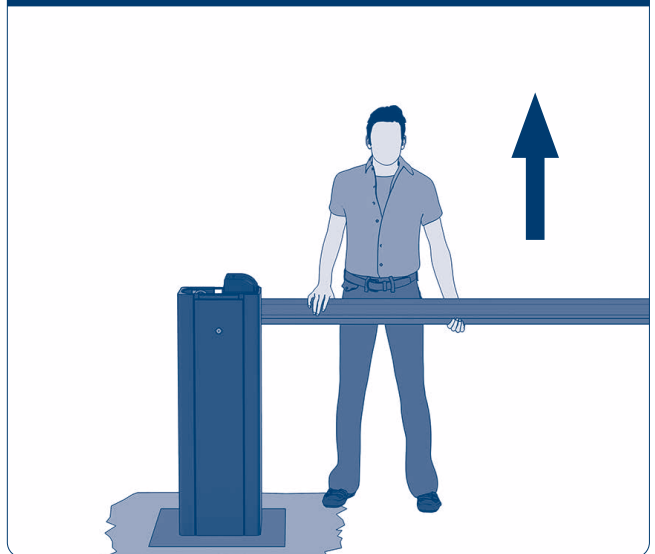
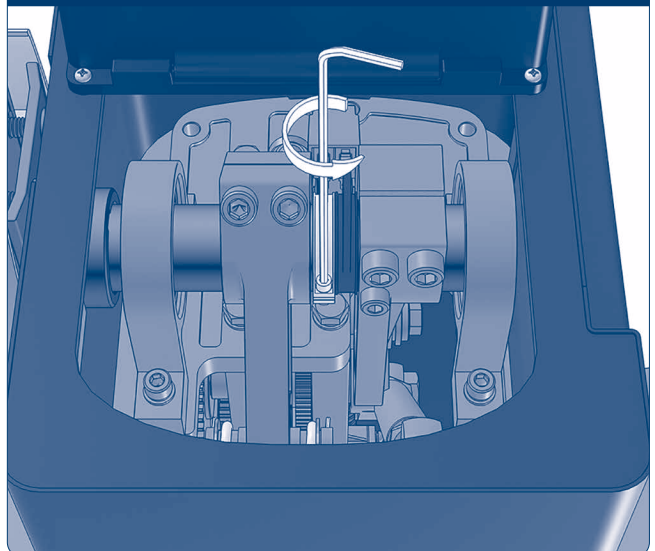
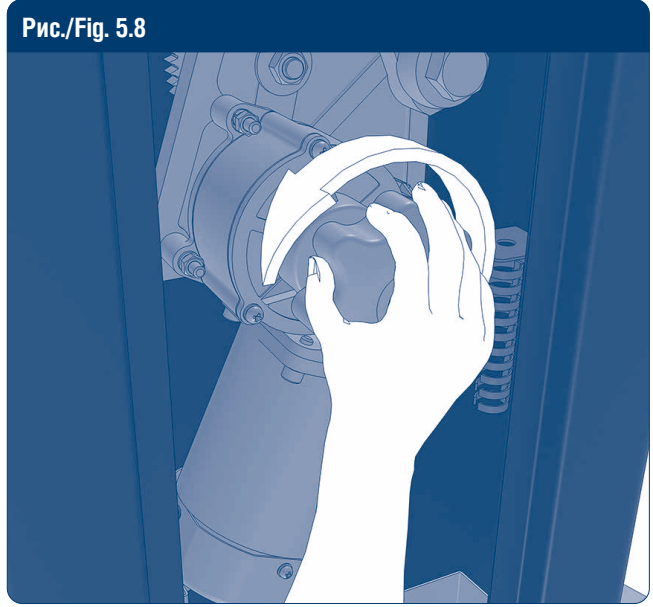
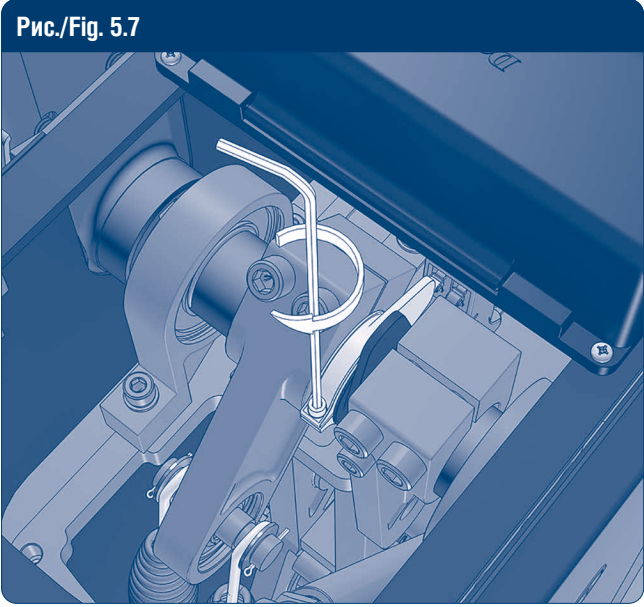


Рис./Fig. 5.5



Рис./Fig. 5.6





6. МОНТАЖ ФОТОЭЛЕМЕНТОВ НА СТОЙКУ ШЛАГБАУМА/ INSTALLATION OF PHOTOCELLS ON THE BARRIER POST

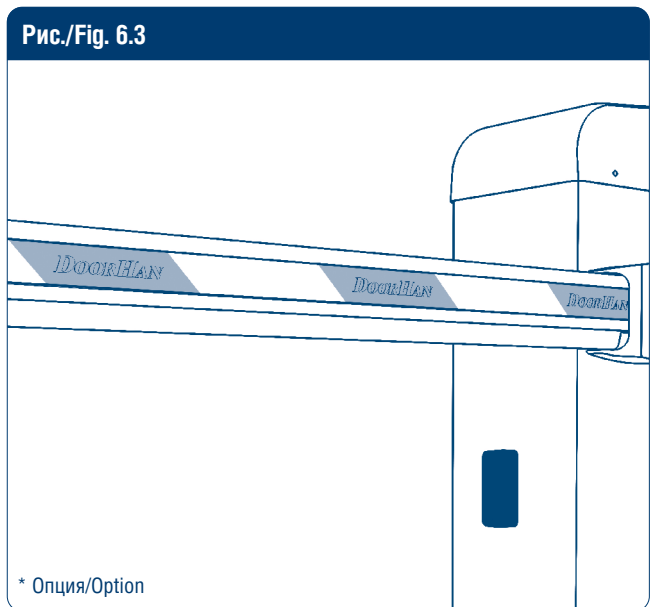
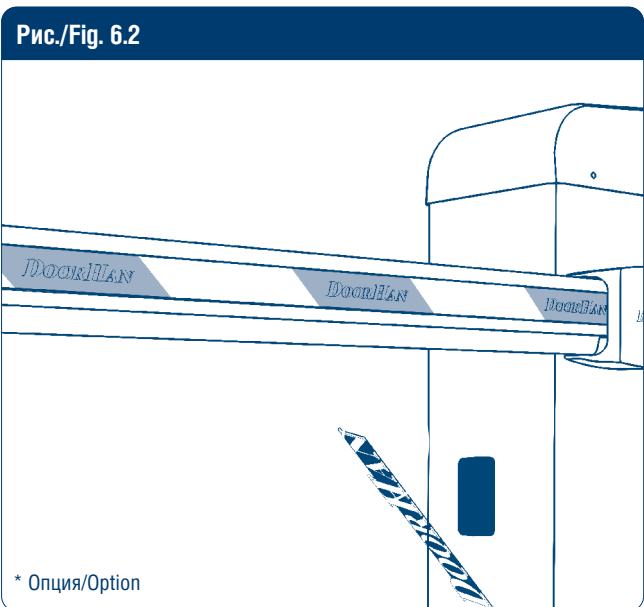
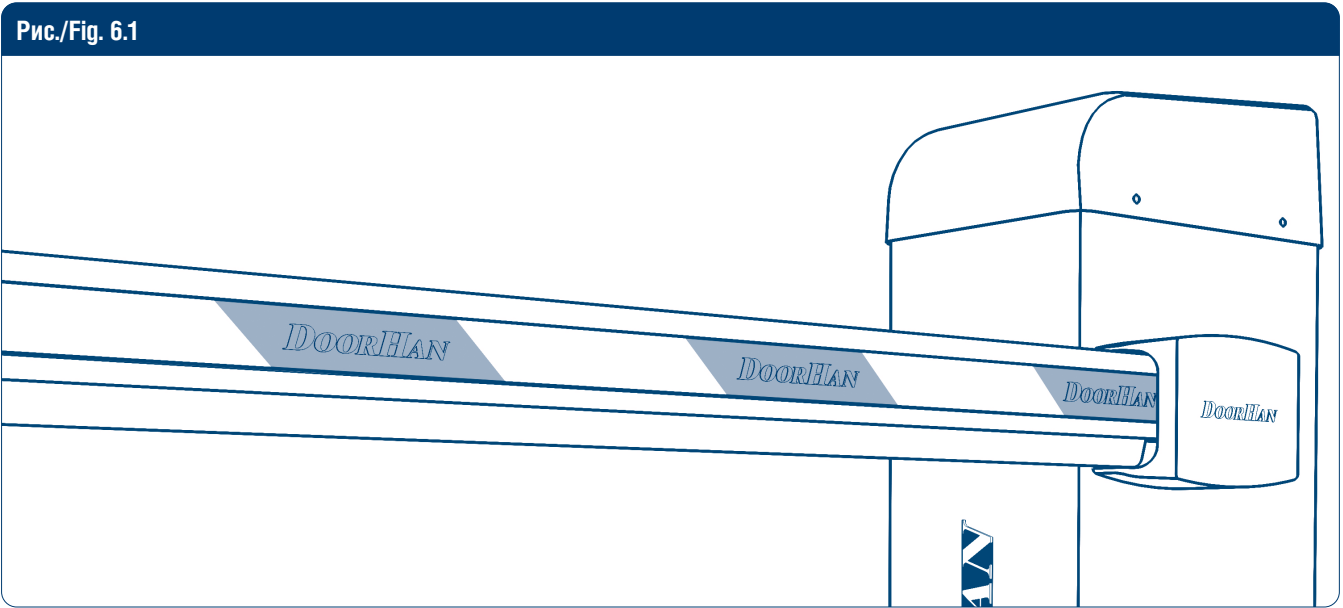


Рис./Fig. 6.4

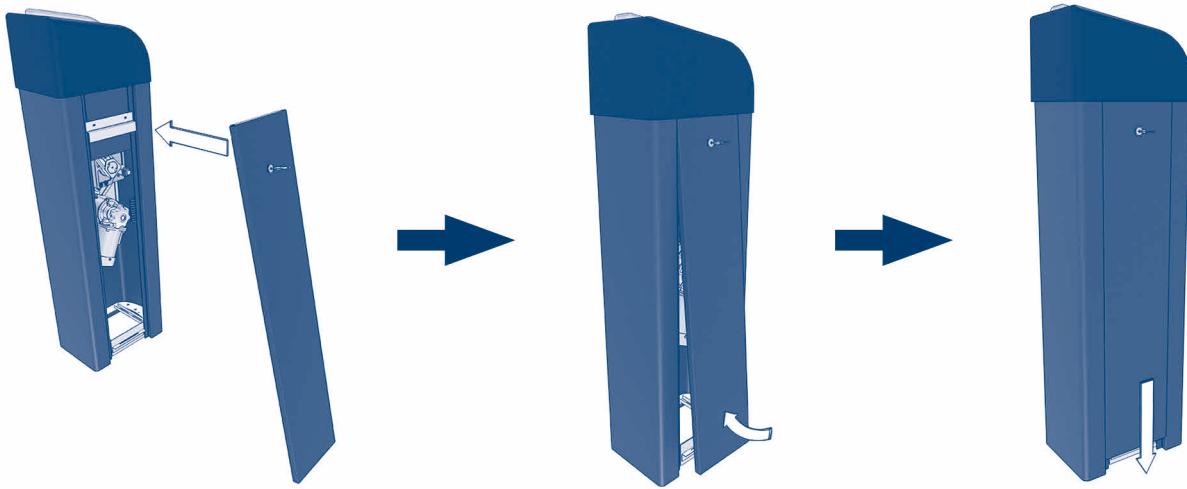
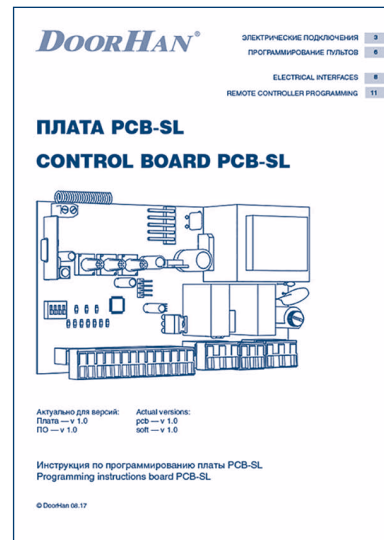
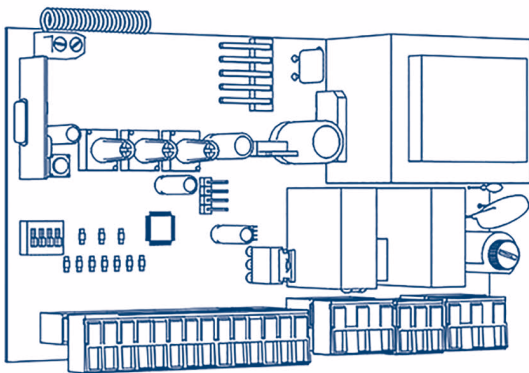


Рис./Fig. 6.5



DOORHAN[®]